

## LiberoPro Induktionshäll, 1-fas, 2 värmezoner

Produkt # \_\_\_\_\_

Modell # \_\_\_\_\_

Namn # \_\_\_\_\_

SIS # \_\_\_\_\_

AIA # \_\_\_\_\_



600879 (EIHAEEMCS)

Induktionshäll, LiberoPro  
Line, 2 värmezoner "Front-  
to-back".

### Kort specifikation

#### Pos.

Induktionshäll i bänkmödel med 4 kantsidor i rostfritt stål (AISI 304) och en 4 mm tjock och robust glaskeramik. Anslutning med 1-fas. Bridge-funktion gör att de två separata värmezoner kan kombineras och bilda en enda stor värmezon/matlagingsyta (max storlek 350 mm x 450 mm). Touch skärm för maximal synlighet med inställningar för effekt och timer. Tvåfärgat användargränssnitt (vitt och rött) gör det enklare att läsa av skärmen. Låsfunktion som gör att dina inställningar inte kan ändras av misstag under tillagning. Digitalt meddelande som varnar för het yta. Automatisk omkonfigurering och snabb värmeöverföring vid kontakt med kokkärl avsedda för induktionshällar. IPx4 vattenskydd. Lämplig för kastruller och pannor med en diameter på 120 mm till 240 mm.

### Huvudfunktioner

- För bänkinstallation.
- Tvåfärgat användargränssnitt (vitt och rött) gör det enklare att läsa av skärmen.
- Automatisk avkänning av kokkärl, effektöverföring endast när det finns ett kokkärl på plats.
- Touch display för maximal synlighet.
- Effektnivå justerbar från 1 till 10.
- Timer-funktion som automatiskt stänger av värmezonen.
- Med 2 oberoende värmezoner.
- Bridge-funktion gör att de två separata värmezoner kan kombineras och bilda en enda stor värmezon/matlagingsyta (max storlek 350 mm x 450 mm).
- Lämplig för kastruller och pannor med en diameter på 120 mm till 240 mm.
- Maximal användbar effekt: 3,5 kW. Användargränssnittet visar den effektnivå som kan väljas för varje värmezon.
- Självdiagnossystem: En errorkod visas på displayen (Exxx) om något inte fungerar.
- Utformad för LiberoPro Duo-funktion för automatisk reglering av LiberoPro Point-fläckhastighet enligt tillagningsintensiteten.

### Konstruktion

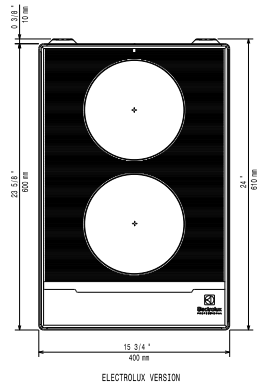
- Med 4 kantsidor i rostfritt stål (AISI 304).
- Förseglad kraftig tillagningsyta i glaskeramik, 4 mm tjock.
- Luftfiltret är enkelt att ta bort vid rengöring.
- Inkl 4 fötter och kabel med kontakt.
- IPX4-intyg för vattentålighet.

### Hållbarhet

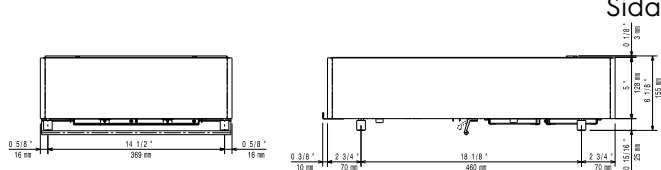
- Snabb värmeöverföring direkt till kastrullen, ingen värme slipper ut externt.
- Denna modell uppfyller den schweiziska energieffektivitetsförordningen (730.02).



Topp

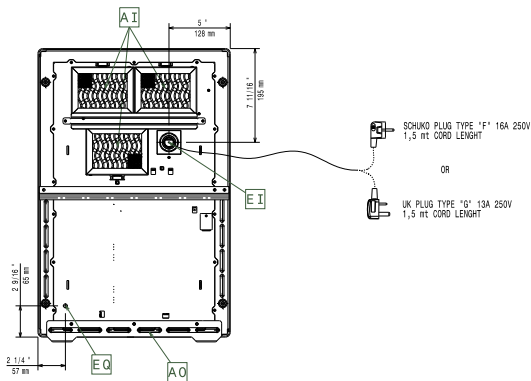


Sida



EI = Elektrisk anslutning  
EO = Eluttag

Other



### Elektricitet

Spänning:	220-240 V/1N ph/50-60 Hz
Effekt på främre zon:	3.5 kW
Effekt på bakre zon:	3.5 kW
Stickkontakt typ:	CE-SCHUKO
Minsta amperebehov:	16A

### Viktig information

Ytermått, bredd	400 mm
Ytermått, djup	600 mm
Ytermått, höjd	152 mm
Nettovikt:	19.5 kg